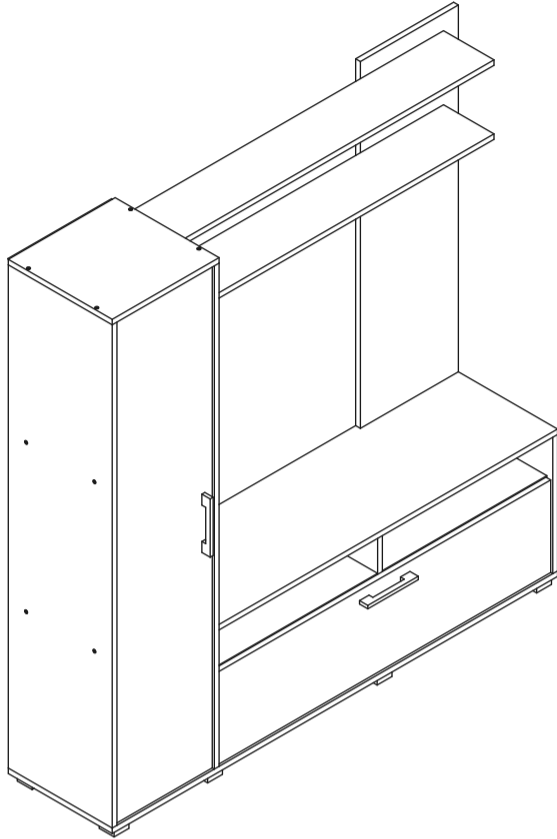


ПАСПОРТ ИЗДЕЛИЯ

Стенка

РИГА

габаритные размеры изделия: 1520x1500x370



Рига: комплектующая ведомость фурнитуры

Номер	Наименование фурнитуры	Количество	Вес	Упаковка
1	Паспорт изделия	1	-	1
2	Ключ шестигранный	1	-	1
3	Гвоздь	53	32	1
4	Двойная эксцентриковая стяжка	2	-	1
5	Заглушка конфирмата	36	-	1
6	Заглушка эксцентриковой стяжки	8	-	1
7	Конфирмат	36	252	1
8	Саморез 3,5x16	52	42	1
9	Шайба	13	6	1
10	Шуруп 4x30	4	-	1
11	Эксцентриковая стяжка	4	-	1
12	Механизм откидной	1	-	1
13	Опора декоративная H20	8	-	1
14	Петля вкладная	4	-	1
15	Ручка [Стандарт]	2	-	1

Рига: комплектующая ведомость деталей

Номер	Наименование детали	Длина	Ширина	Количество	Цвет	Упаковка
16	Задняя стенка	1146	286	1	Белый	2
17	Задняя стенка	1496	350	1	Белый	2
18	Дверь	1118	270	1	Дополнительный	2
19	Дверь	1462	322	1	Дополнительный	2
20	Вертикальная перегородка	398	330	1	Основной	2
21	Вертикальная стенка	398	350	1	Основной	2
22	Верхняя стенка	360	350	1	Основной	2
23	Задняя стенка	1070	330	1	Основной	2
24	Крышка	1140	350	1	Основной	2
25	Левая полка	554	330	1	Основной	2
26	Левая стенка	1468	350	1	Основной	2
27	Нижняя стенка	1500	350	1	Основной	2
28	Полка	328	330	2	Основной	2
29	Полка	1090	170	2	Основной	2
30	Правая полка	554	330	1	Основной	2
31	Правая стенка	1468	350	1	Основной	2

ГАРАНТИИ ПРОИЗВОДИТЕЛЯ:

Производитель гарантирует соответствие выпускаемой продукции требованиям ГОСТа 16371-2014 при соблюдении условий хранения, транспортировки и эксплуатации. Установленная гарантия производителя составляет два года со дня покупки изделия. Гарантия не распространяется на повреждения, вызванные нарушениями правил хранения, транспортировки и эксплуатации. Производитель вправе отказать в гарантийном устранении повреждений, вызванных вследствие самостоятельной доставки изделия из пункта продажи, а также сборки неквалифицированными специалистами. Срок эксплуатации изделия составляет десять лет.

ПРАВИЛА ЭКСПЛУАТАЦИИ И УХОДА ЗА МЕБЕЛЬЮ:

Срок службы мебели зависит не только от ее качества, но и от Вашего отношения к ней. Следуйте простым правилам для сохранения внешнего вида и долговечности приобретенной мебели:

- Не допускайте попадание влаги на элементы мебели. В случае контакта с водой, во избежание разбухания деталей и отслоения кромок, незамедлительно протрите изделие насухо.
- Не эксплуатируйте мебель во влажных, не проветриваемых и не отапливаемых помещениях.
- Размещайте мебель не ближе одного метра от нагревательных приборов и систем отопления.
- Исключите постоянный прямой контакт солнечных лучей с поверхностью изделия.
- Оберегайте поверхность изделия и его конструктивных элементов от механических повреждений, вызванных острыми и твердыми предметами или чрезмерными физическими нагрузками.
- Для ухода за мебелью рекомендуется использовать мягкие ткани со специальными моющими средствами для мебели. Не протирайте поверхность изделия моющими средствами на абразивной основе и агрессивными жидкостями, в составе которых присутствуют кислоты и щелочи.
- В процессе эксплуатации возможно ослабление крепежной фурнитуры. Периодически проверяйте узлы изделия и, по мере необходимости, проводите «подтяжку» фурнитуры.
- При наличии в изделии стеклянных элементов помните, что эксплуатация изделия с поврежденными стеклянными элементами сопряжена с риском получения серьезных травм.

ОБЩИЕ УКАЗАНИЕ ПО СБОРКЕ:

Сборку изделия необходимо проводить на чистой и ровной поверхности. Во избежание повреждений кромок не ставьте детали торцом на твердую поверхность. Перед началом сборки определите назначение каждой детали. Для сборки может потребоваться дополнительный инструмент: крестовая отвертка, дрель, молоток, рулетка, уголок. В изделии могут присутствовать несущественные технологические отверстия. При обнаружении следов от производственной маркировки деталей, удалите их при помощи мощного средства. Производитель оставляет за собой право вносить незначительные конструктивные изменения в выпускаемую продукцию без предварительного уведомления и отображения в настоящей инструкции.



вырезать и приклеить к задней стенке изделия ✂

Мебельная фабрика «MODERN»
ИП Сараев Александр Вячеславович, ОГРНИП 319183200027740, ИНН 183110943230
426000, Россия, Удмуртская республика, город Ижевск, улица Новосмирновская 40

Стенка

РИГА

габаритные размеры изделия: 1520x1500x370

Дата изготовления: 2023 год

ГОСТ 16371-2014

ЕАЭС Декларация о соответствии
ЕАЭС N RU Д-РУ.АМ05.В.06688.19

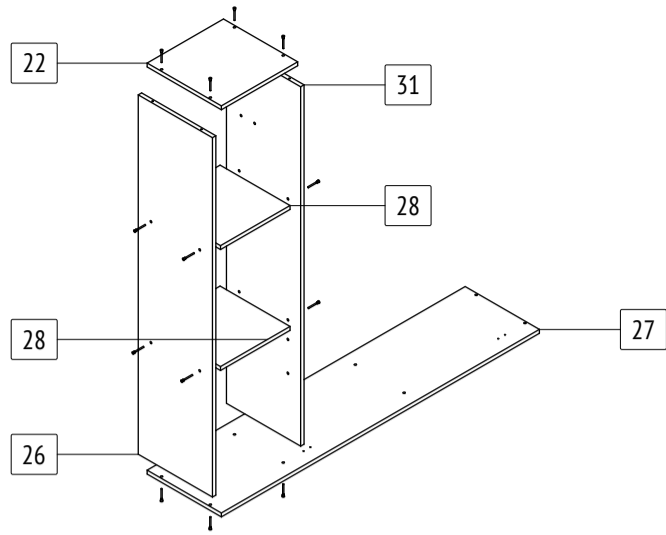
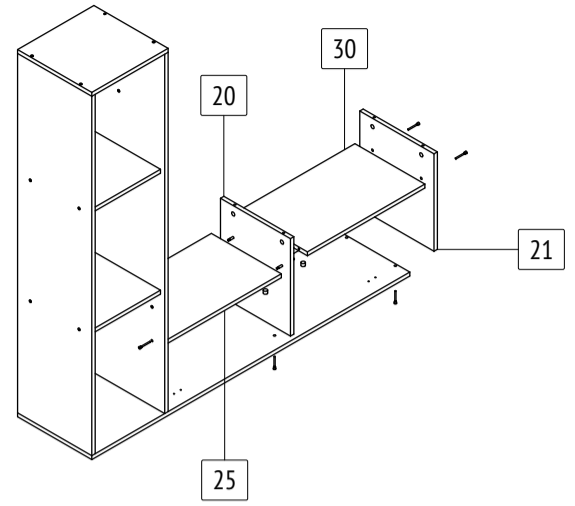
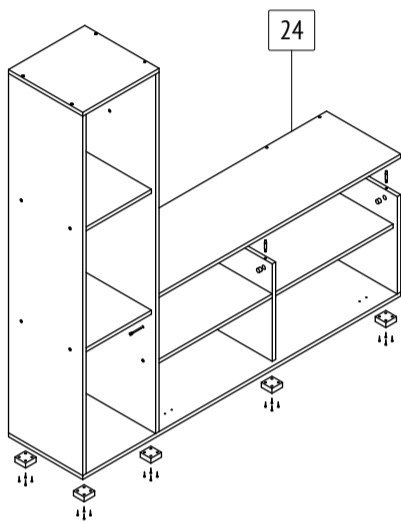


Сертификат соответствия
РОСС RU C-RU.АК01.Н.05612.19

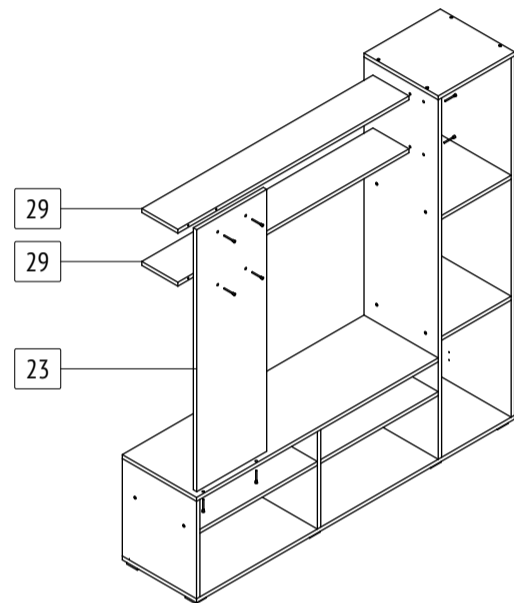
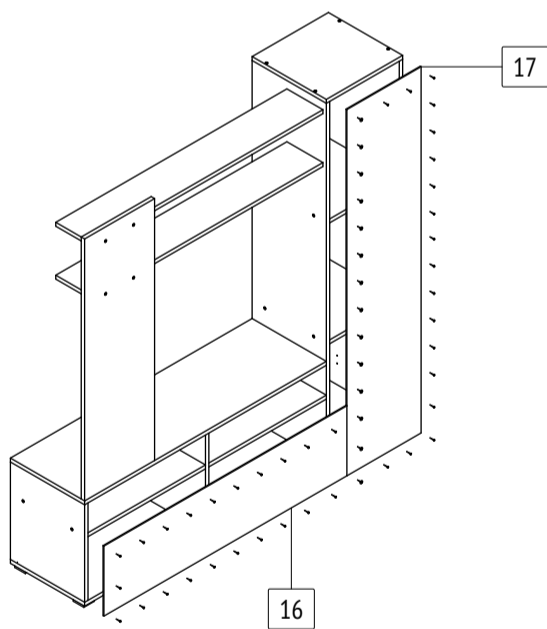
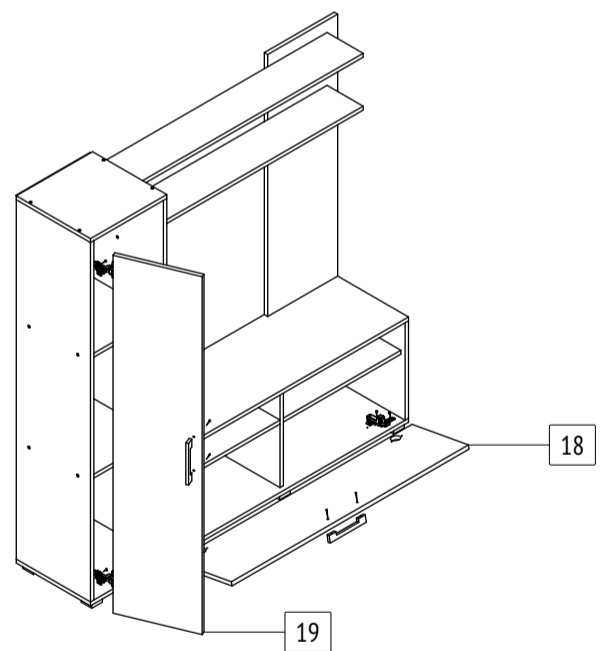
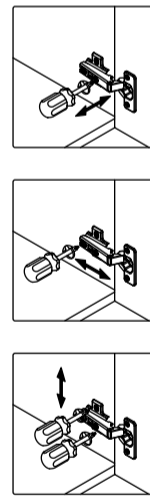
Гарантийный срок 24 месяца
Срок эксплуатации 10 лет

ЕАЭС Декларация о соответствии
ЕАЭС N RU Д-РУ.АМ05.В.06688.19

Сертификат соответствия
РОСС RU C-RU.АК01.Н.05612.19

1**2****3**

! Разметка для
установки опор
● отсутствует.

4**5****6****7**