

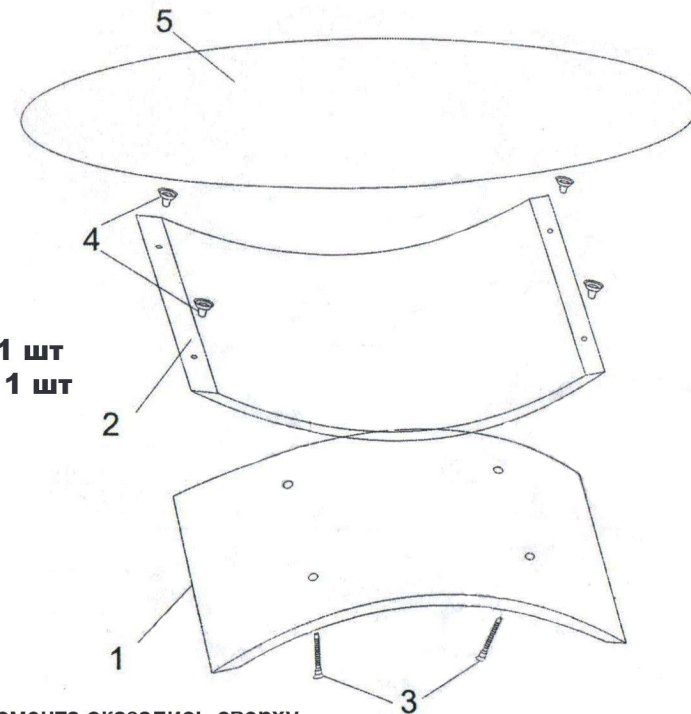
КОЛИЗЕЙ-1Н

СТОЛ ЖУРНАЛЬНЫЙ



Комплектация:

1. Нижний радиусный элемент подстоля – 1 шт
2. Верхний радиусный элемент подстоля – 1 шт
3. Присоски – 4 шт
4. Винт М6 – 4 шт
5. Столешница - 1шт



Инструкция по сборке:

1. Переверните верхний элемент подстоля лицевой частью вниз, таким образом, чтобы четыре резьбовых элемента оказались сверху.
 2. Переверните нижний элемент подстоля и положите на перевернутый верхний элемент (см. п.1) таким образом, чтобы отверстия нижней части совпали с резьбовым соединением верхнего элемента
 3. Соедините два элемента подстоля винтами
- ВАЖНО!!!! ВИНТЫ НУЖНО ЗАКРУЧИВАТЬ ТОЛЬКО ДО ФИКСАЦИИ. ПРИ ЧРЕЗМЕРНОМ УСИЛИИ ВОЗМОЖЕН СРЫВ РЕЗЬБЫ И ПРОКРУЧИВАНИЕ РЕЗЬБОВЫХ ВСТАВОК!!!!**
4. Переверните собранное подстолье и установите его на пол
 5. Небольшим усилием вставьте присоски в отверстия, расположенные на верхней полке до упора
 6. Опустите столешницу на присоски

Инструкция по эксплуатации:

1. Протирать влажной салфеткой, смоченной моющим раствором. Вытирать чистой сухой тканью
2. **ВАЖНО!!!!** В случае необходимости переноса стола, вначале снимите столешницу и возьмите журнальный стол за нижнюю часть. **ПОДНИМАТЬ КАРКАС СТОЛА ЗА ВЕРХНЮЮ ПОЛКУ ЗАПРЕЩАЕТСЯ.**

Изделие изготовлено в соответствии с ТУ 31.09.12-003-32672578-2019 Столы
Код ТН ВЭД ЕАЭС 9403 30 190 0, 9403 40 900 0, Серийный выпуск и соответствует
требованиям Технического регламента таможенного союза ТР ТС 025/2012
«О безопасности мебельной продукции».

Изготовитель: ООО «Райнер» 199106, г. Санкт-Петербург, Кожевенная линия,
д. 27, корпус 1, лит. А, помещение 8Н-69, тел: (812) 309-71-37

Дата выпуска: