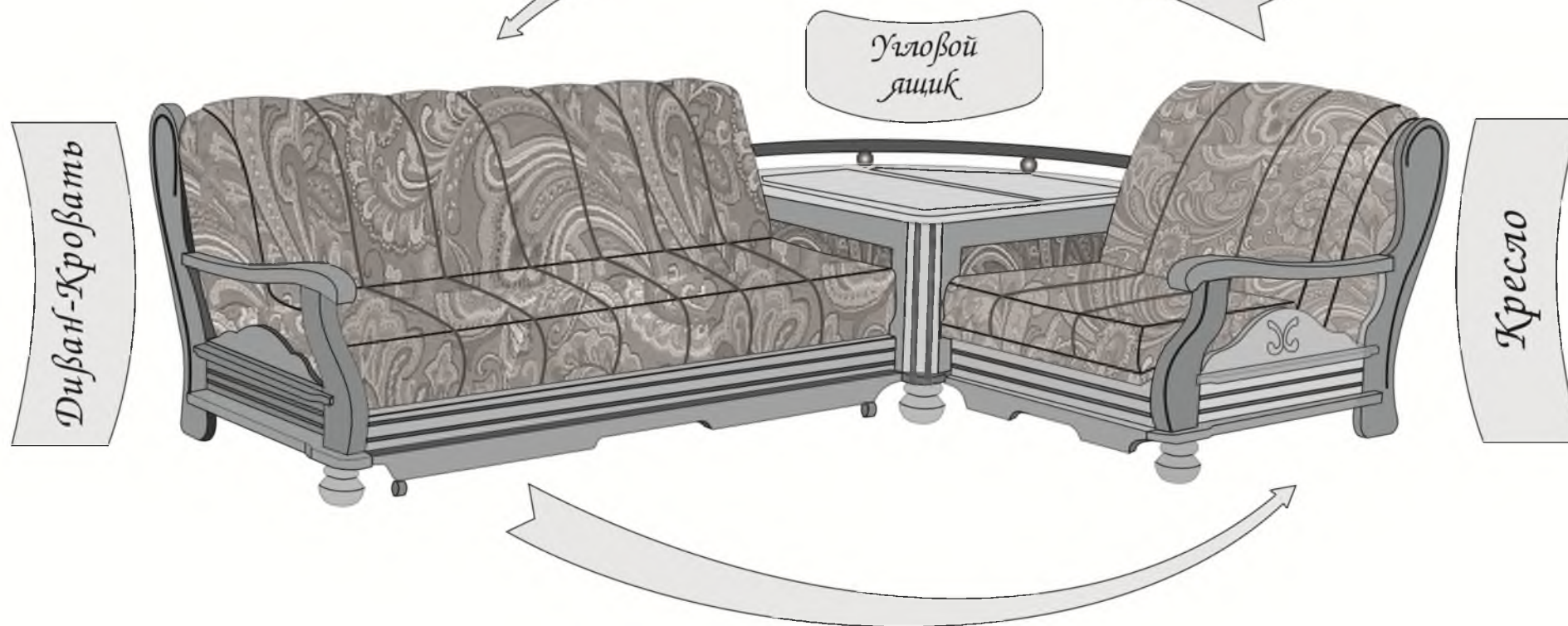
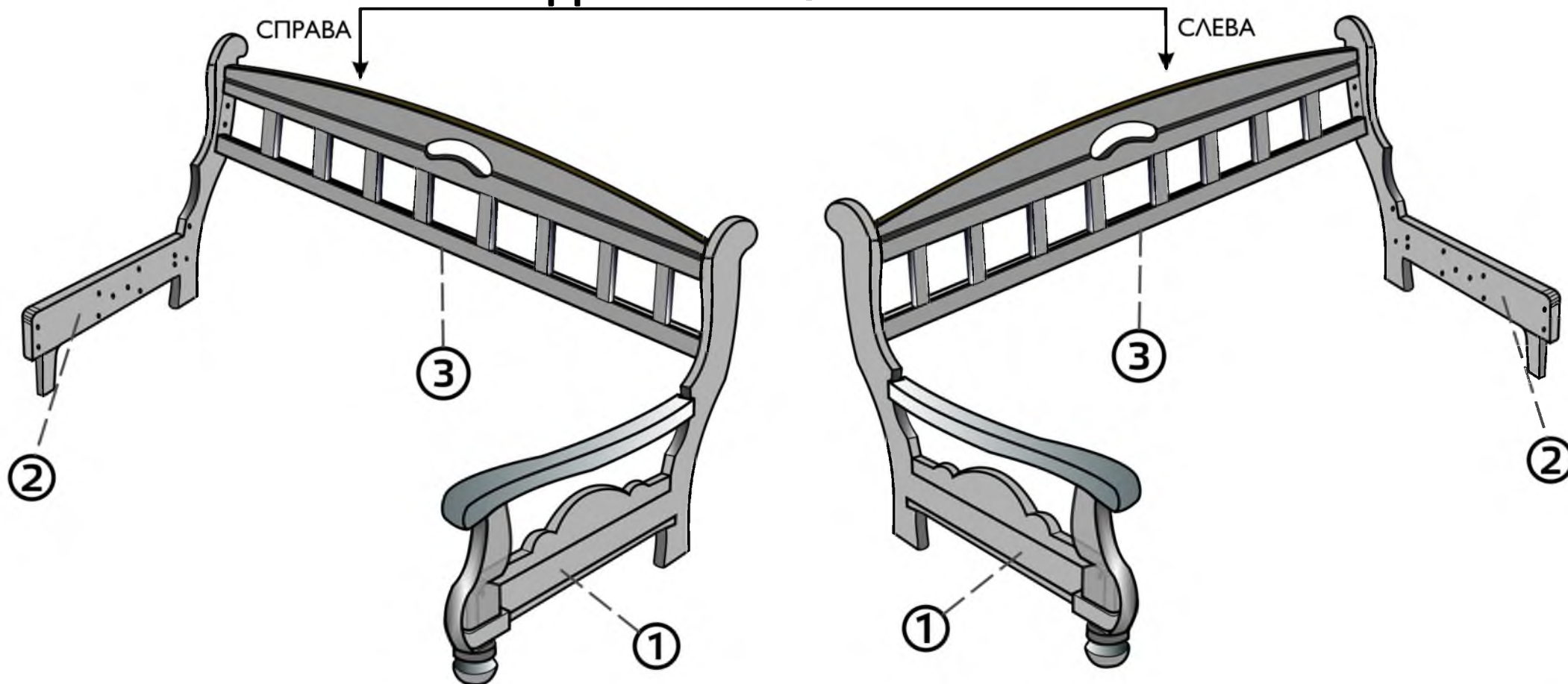


Угловой диван «Мелодия»



ООО «Мебельная фабрика «Боринское»
398510, Липецкая область, Липецкий район,
с. Боринское, ул. Жуковского, 1В
Тел: 8 (4742) 50-53-20, 90-23-23
e-mail: zakaz-48@mail.ru
www.divan48.ru

ДИВАН-КРОВАТЬ



Комплект поставки:

- ① Боковина лицевая -- 1 шт.
- ② Боковина внутренняя - 1 шт.
- ③ Спинка -- 1 шт.

Порядок сборки:

- 1) Определиться с расположением дивана - справа или слева от углового ящика.
- 2) Соединить боковины ① и ② .

Фурнитура:

1. Болт М8 х 40мм - 4 шт.

Диван Угловой «МЕЛОДИЯ»

Винт 8x40	4
Винт 8x20	8
Саморез 4x42	4
Саморез 5x25	8



Комплект поставки

- 1п 1л боковины правая и левая;
- 2 спинка;
- 3 каркас с механизмом трансформации
- 4 передняя панель («бампер»)
- 5 ящик (опция, заказывается отдельно) !
- 6 брусок-подставка
- 7 декоративная планка.

Порядок сборки.

- Установить (вкатить) каркас (3) между боковин, разложить диван в положение «лежа», поднять мягкую часть в вертикальное положение (фото №1).
- Соединить каркас с боковинами, используя винты 8x20.
- Закрепить на «бампере» (4) планку (7) (саморезы 4x42) и бруски-подставки (6) (саморезы 5x25)
- Соединить «бампер» с каркасом (через передние ноги), используя саморезы 5x25 (фото №2).

Угловой ящик

Фурнитура:

- Евровинт 6,3x50 - 6шт.
- Евровинт 7x70 - 3 шт.
- Ключ к евровинту - 1 шт.
- Шкант 8x30 - 8 шт.
- Эксцентр. стяжка - 6 шт.
- Винт М6х90 - 3шт.
- Винт М6х60 - 4шт.
- Винт М6х50 - 4 шт.
- Петля 4х-шарнирная - 4 шт.
- Саморез 4x14 - 8 шт.
- Саморез 5x25 - 8 шт.

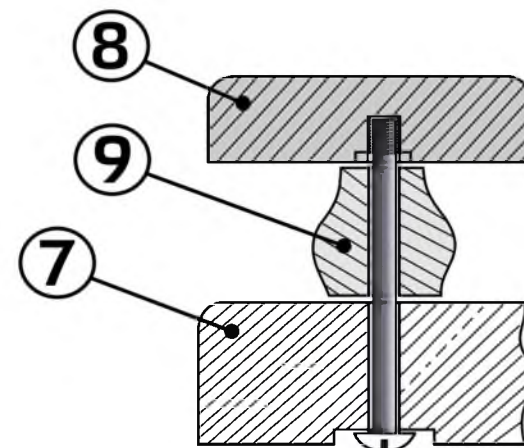


Комплект поставки:

- ①- Основание -1 шт.
- ②л, ②п- Боковины - 2шт
(левая и правая)
- ③- Фасадная планка -1 шт.
- ④- Передняя опора -1 шт.
- ⑤- Задняя опора - 2шт.
- ⑥- Задняя стенка - 1 шт.
- ⑦- Крышка - 1шт.
- ⑧- Ограждение - 1шт.
- ⑨- Опора ограждения - 3шт.
- ⑩- Двери -2 шт.

Порядок сборки:

1. Установить шканты 8x30 в отверстия $d = 8$ мм. на основании ①, евровинтами 7x70 закрепить задние ⑤ и переднюю ④ опоры.
2. Евровинтами 6,3x50 соединить боковины левую ②л и правую ②п с основанием ①, установить фасадную планку ③ и заднюю спинку ⑥ (отверстиями вниз) на основание ①.
3. Вставить винты М6х60 через заднюю стенку в боковины ②л и ②п.
4. Установить шканты 8x30 и штоки эксцентриков в крышку ⑦.
5. Соединить ограждение ⑧ через опоры ⑨ с крышкой ⑦, используя винты М6х90;
6. Соединить крышку ⑦ с боковинами ②л и ②п, закрепить эксцентриками.
7. Установить ответные планки петель (саморезы 5x25) на перемычку крышки ⑦.



УСТАНОВКА МЯГКОЙ ЧАСТИ

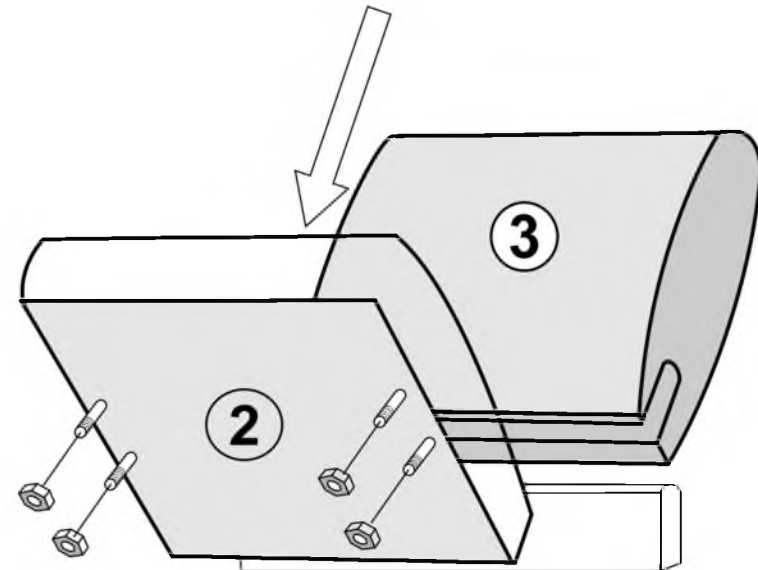
Комплект поставки:

- ① Сиденье и спинка дивана на мет. каркасе с механизмом трансформации -- 1 шт.
- ② Сиденье кресла - 1 шт.
- ③ Спинка кресла -- 1 шт.



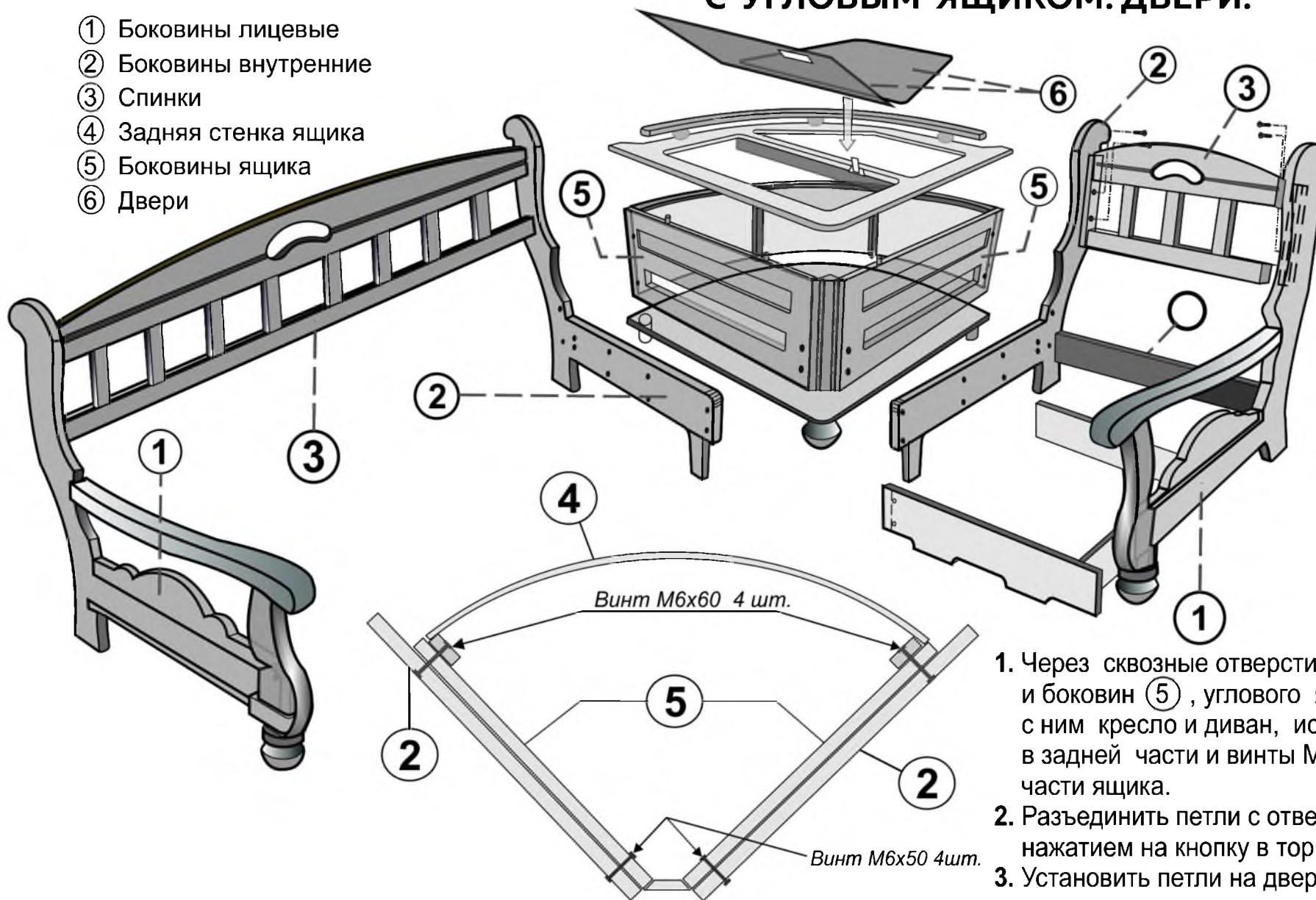
Порядок сборки:

1. Диван. См. порядок сборки «Диван «Мелодия»
2. Кресло.
 - Открутить гайки М6 со шпилек с внутренней стороны сиденья;
 - Поднять планки петель в верхнее положение и одеть сиденья на шпильки;
 - закрепить гайками;
 - установить спинку на заднюю царгу кресла.



СОЕДИНЕНИЕ ДИВАНА И КРЕСЛА С УГЛОВЫМ ЯЩИКОМ. ДВЕРИ.

- ① Боковины лицевые
- ② Боковины внутренние
- ③ Спинки
- ④ Задняя стенка ящика
- ⑤ Боковины ящика
- ⑥ Двери



**Угловой ящик
вид сверху**

1. Через сквозные отверстия в задней стенке ④ и боковин ⑤, углового ящика, соединить с ним кресло и диван, используя винты М6х60 в задней части и винты М6х50 в передней части ящика.
2. Разъединить петли с ответными планками, нажатием на кнопку в торце петли.
3. Установить петли на двери (саморез 4х14), ответные планки на перемычку в крышке (саморезы 5х25).
4. Соединить двери с ответными планками, отрегулировать зазоры открывания-закрывания (регулирующие винты в петлях)