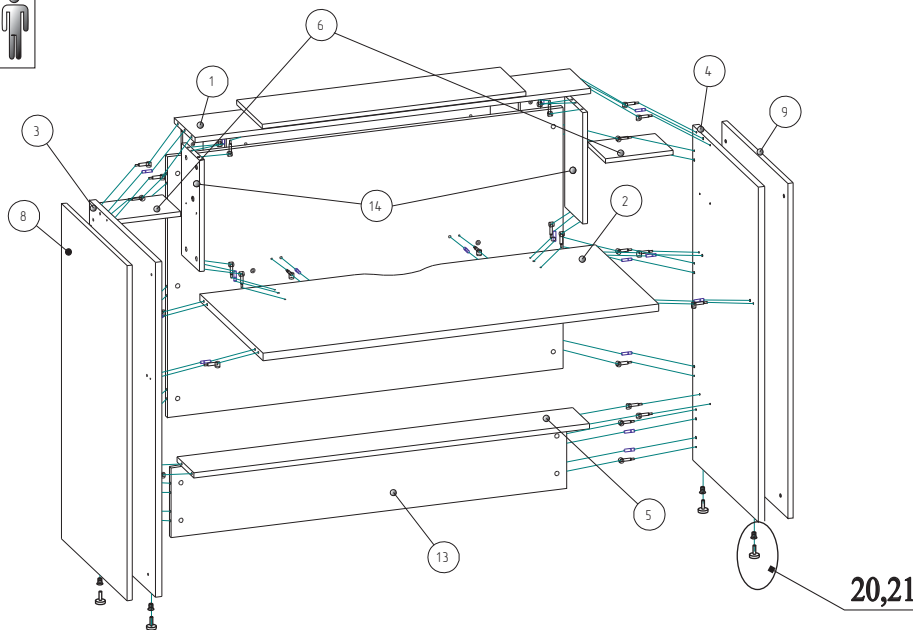


Схема сборки стойки-ресепшн I-86-01, I-96-01



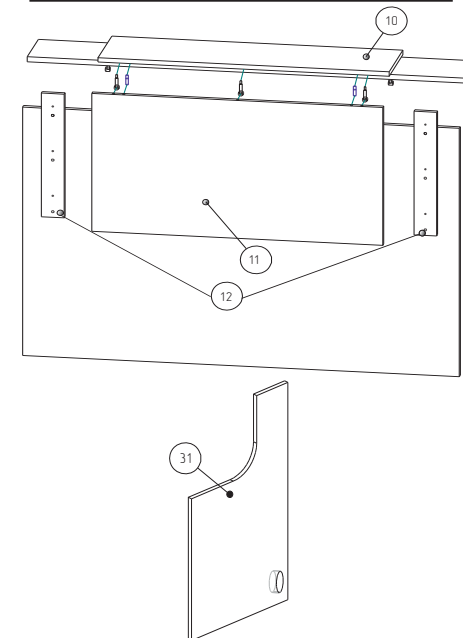
1. Ввернуть дюбель-саморезы 15 в детали 1, 2, 3, 4.
2. Вбить шканты 16 в торцы деталей 1, 2, 5, 7, 13 и 14.
3. Вставить эксцентрики 17 в детали 13 и 14.
4. Вставить эксцентрики 18 в деталь 1, 5 и 7.
5. Вставить эксцентрики 19 в деталь 2.
6. Ввернуть втулки для опор 21 в детали 3 и 4.
7. Ввернуть опоры 20 во втулки 21.
8. Соединить стойки 14 с крышкой 1 и столешницей 2.
9. Повернуть эксцентрики 17 по часовой стрелки.
10. Соединить бок 3 или 4 с деталями 1, 2, 5, 7 и 13 последовательно, начиная с деталей 1, 2 (положив бок на пол, дюбель-саморезами вверх).
11. Повернуть эксцентрики 17, 18, 19 по часовой стрелки.
12. В бока накладные 8 и 9 вбить муфты 24.
13. Скрутить винтами 25 бока 3 и 4 с боками накладными 8 и 9.
14. Ввернуть дюбель-саморез 15 в накладку 10.
15. Вставить эксцентрики 17 в деталь 11 вбить шканты в торцы.

Фурнитура:

поз.	Наименование	Кол-во	Эскиз
15	Дюбель-саморез	35	
16	Шкант	25	
17	Эксцентрик 15x16	15	
18	Эксцентрик 15x18	14	
19	Эксцентрик 15x23	6	
20	Опора регулируемая	4	
21	Втулка М8х16	4	
22	Муфта металлическая	2	
23	Саморез 4,2x25 с пресш	6	
24	Муфта пластиковая	10	
25	Винт М4х25	10	
26	Винт М6х40 пл. головка	2	
27	Полкодержатель	8	
28	Заглушка для эксц. черн.	20	
29	Заглушка для эксц.	20	
30	Заглушка к/к 60	1	

Детали:

Наименование	Размер	Кол-во
1. Крышка	1350x194x18	1
2. Столешница	1350x591x25	1
3. Бок левый	618x1143x22	1
4. Бок правый	618x1143x22	1
5. Полка нижняя	1350x158x18	1
6. Полка	230x167x16	2
7. Щит передний	1350x890x18	1
8. Бок накладной левый	1143x618x18	1
9. Бок накладной правый	1143x618x18	1
10. Накладка 1	900x242x16	1
11. Накладка 2	900x494x16	1
12. Накладка 3	70x443x16	2
13. Цоколь	238x1350x16	1
14. Стойка	380x170x16	2
31. Бок промежуточный	1143x618x22	1



16. Соединить детали 10 и 11, и повернуть эксцентрики 17 по часовой стрелки.
 17. Вставить в сквозные отверстия накладок 12 шканты 16 (шканты должны выходить с двух сторон накладок).
 18. Вместе со шкантами вставьте накладки 12 в накладку 11.
 19. Скрутить саморезами 23 накладки 12 с накладкой 11.
 20. Привернуть винтами 25 деталь 10 к крышке 1, винтами 26 деталь 11 к щиту переднему 7.
 21. В бока 3, 4 и стойки 14 вставить полкодержатели 27 и вложить полки 6.
- Для I-96 два бока (бок 3 или 4 и бок накладной 8 или 9) меняются на БОК ПРОМЕЖУТОЧНЫЙ 31.**