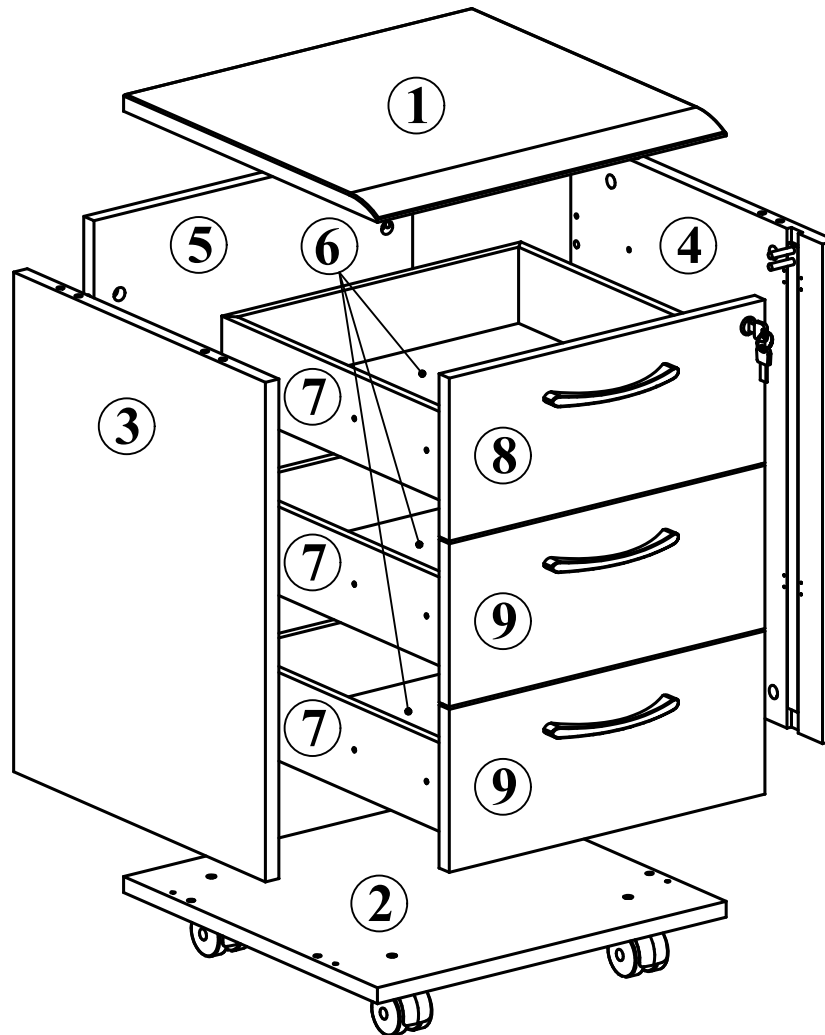


**Схема сборки**  
**Тумба мобильная DMC 3D**  
 Габариты: 465 x 450 x 663



**Комплектация деталей:**

- 1. Стенка горизонтальная верхняя 1шт
- 2. Стенка горизонтальная нижняя 1шт
- 3. Стенка боковая левая 1шт
- 4. Стенка боковая правая 1шт
- 5. Стенка задняя 1шт
- 6. Дно ящика 3шт
- 7. Фолдинг 3шт
- 8. Фасад ящика с замком 1шт
- 9. Фасад ящика без замка 2шт

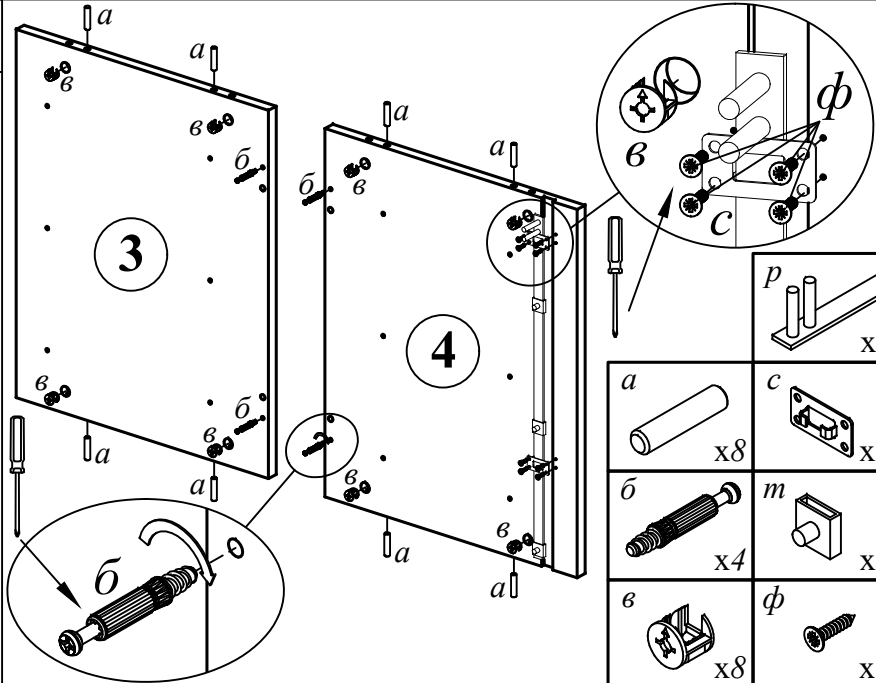
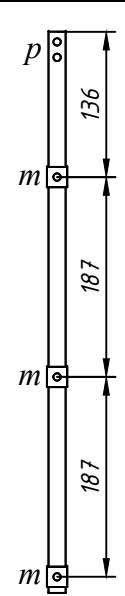
**Комплектация фурнитуры:**

<i>a</i> 	12 шт.	<i>ж</i> 	6 шт.	<i>п</i> 	1 шт.
<i>б</i> 	10 шт.	<i>и</i> 	6 шт.	<i>р</i> 	1 шт.
<i>в</i> 	10 шт.	<i>к</i> 	3 шт.	<i>с</i> 	2 шт.
<i>г</i> 	4 шт.	<i>л</i> 	3 шт.	<i>т</i> 	3 шт.
<i>д</i> 	4 шт.	<i>м</i> 	12 шт.	<i>у</i> 	3 шт.
<i>е</i> 	6 шт.	<i>н</i> 	24 шт.	<i>ф</i> 	16 шт.
			8x35		
			6x11,5		
			4x13		
			3,5x16		

**ВНИМАНИЕ!!!**

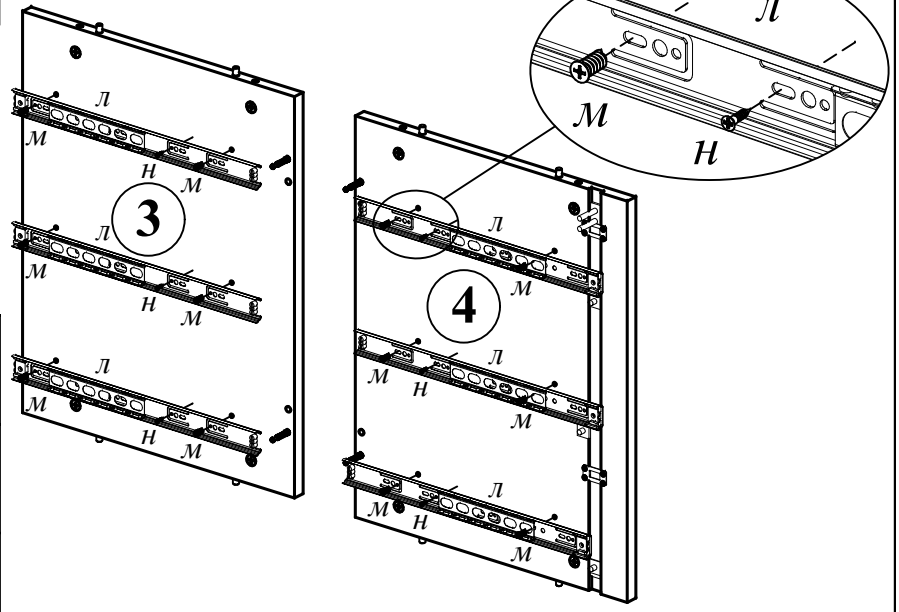
Предприятие-изготовитель оставляет за собой право вносить изменения в конструкцию и применять фурнитуру, отличающуюся от указанной в схеме сборки, но не ведущие к ухудшению качества и кардинальному изменению внешнего вида изделия.

Этап 1

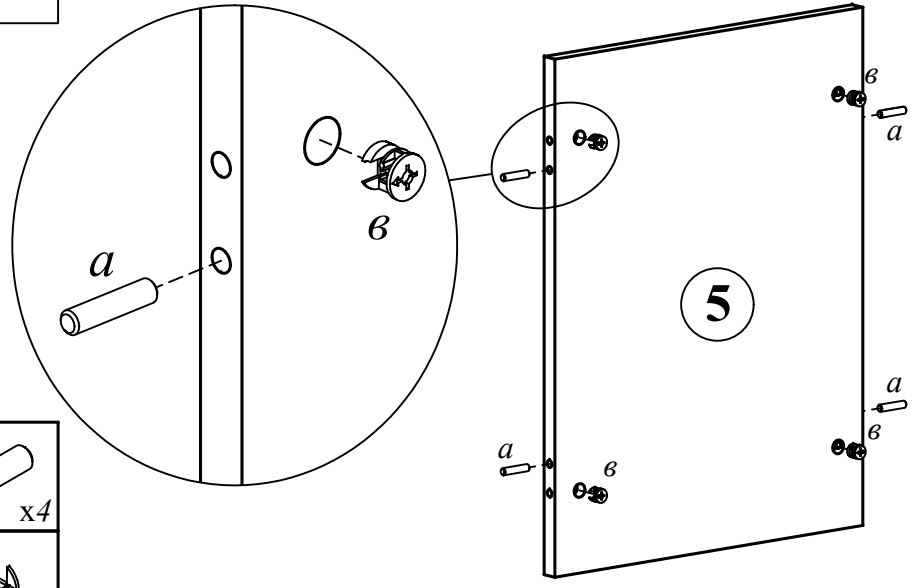


<i>a</i> x8	<i>c</i> x2	<i>л</i> x3
<i>б</i> x4	<i>т</i> x3	<i>м</i> x12
<i>в</i> x8	<i>ф</i> x8	<i>н</i> x6

Этап 2

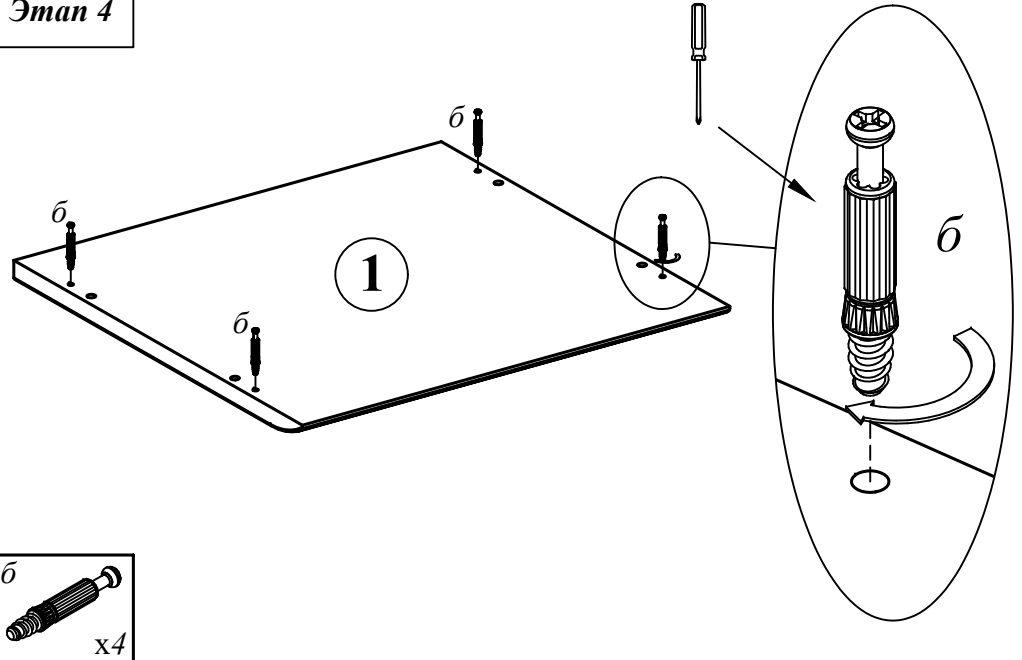


Этап 3



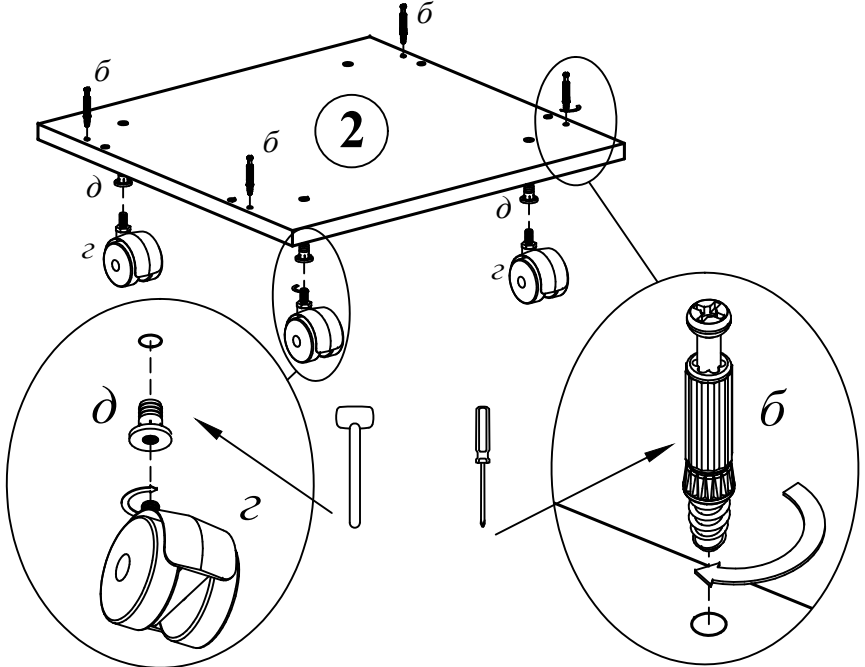
<i>a</i> x4
<i>в</i> x4

Этап 4



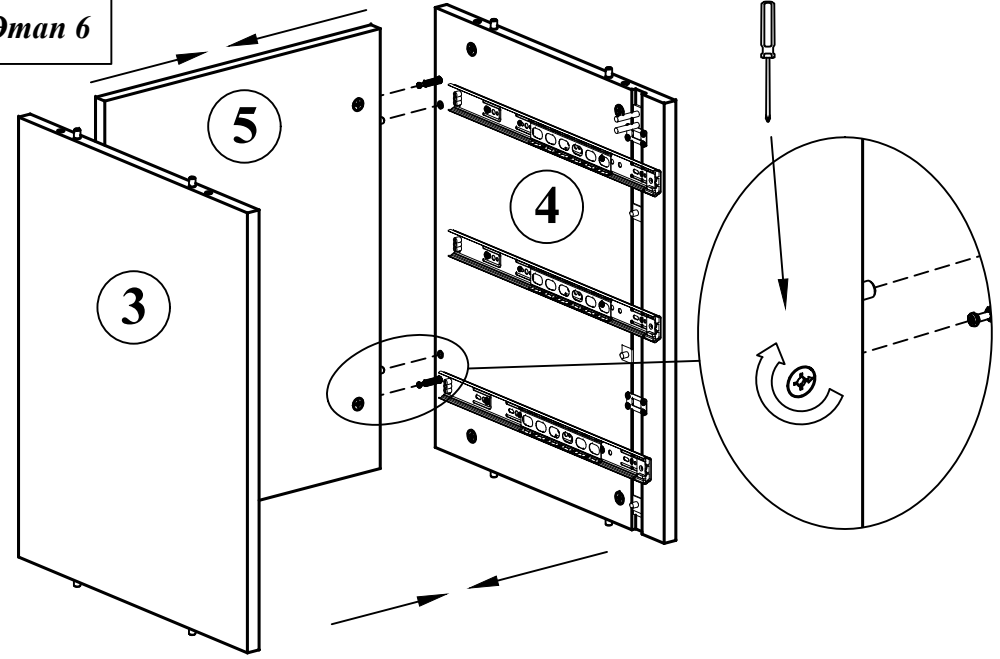
<i>б</i> x4
----------------

Этап 5

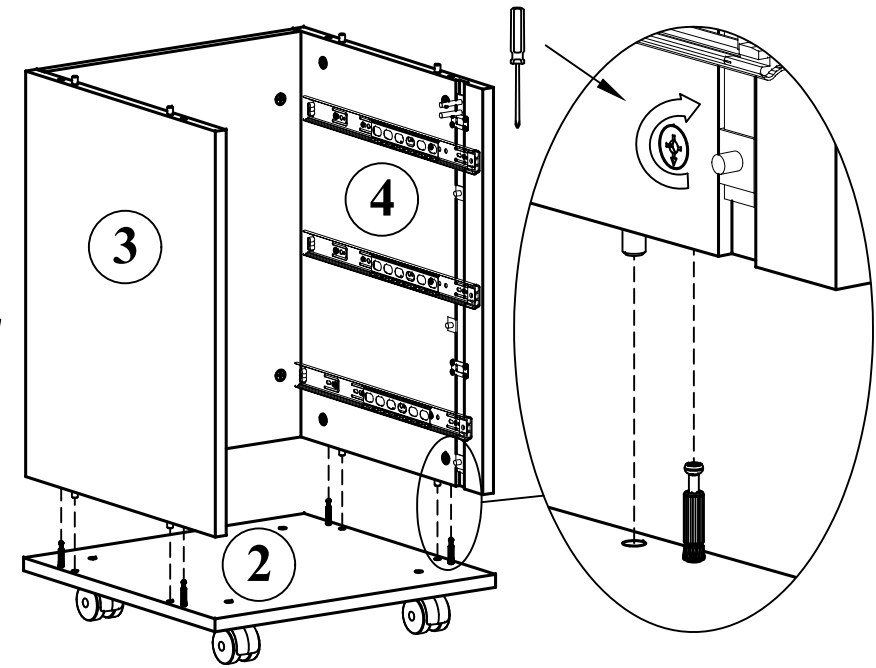


- б x4
- 2 x4
- д x4

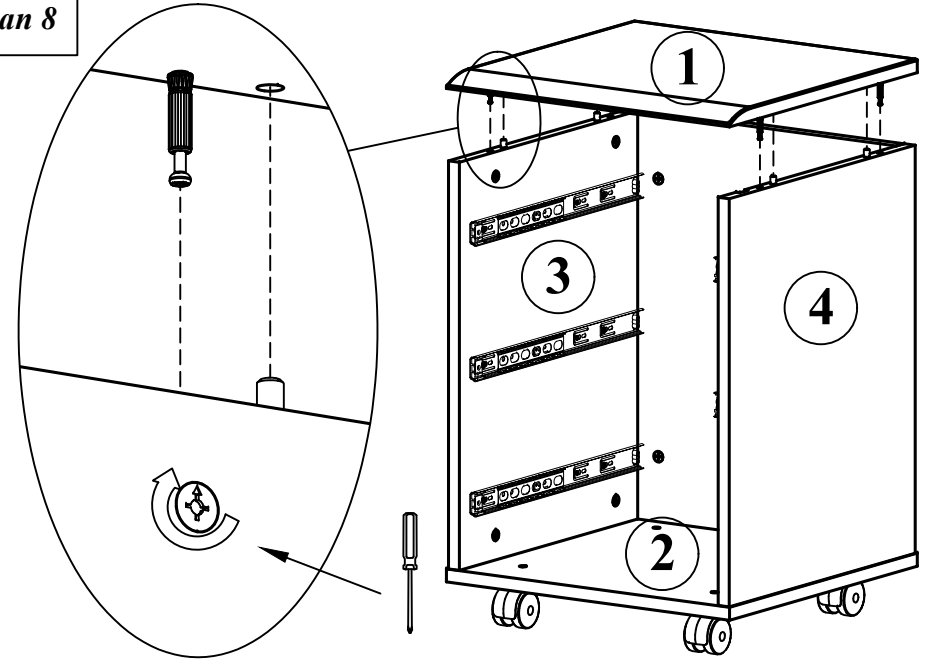
Этап 6



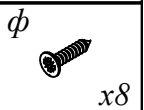
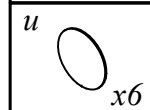
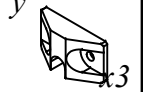
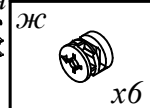
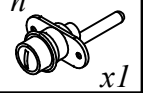
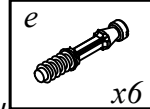
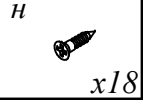
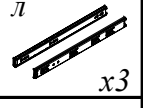
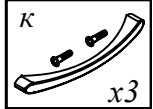
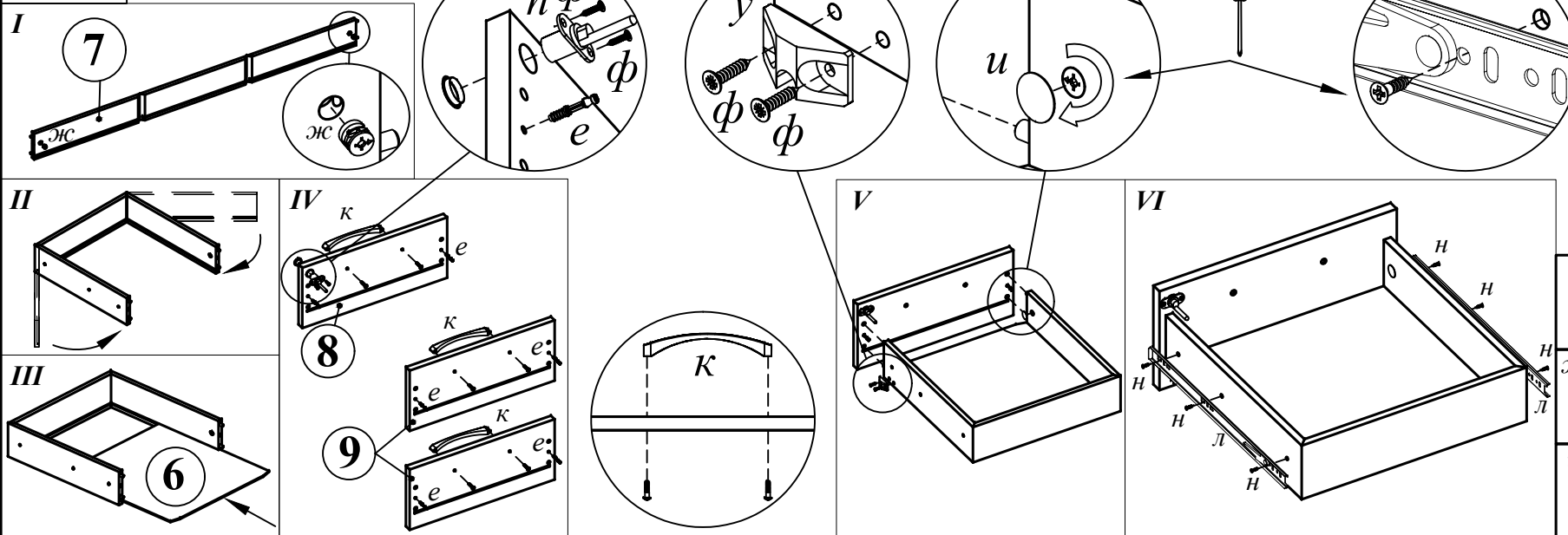
Этап 7



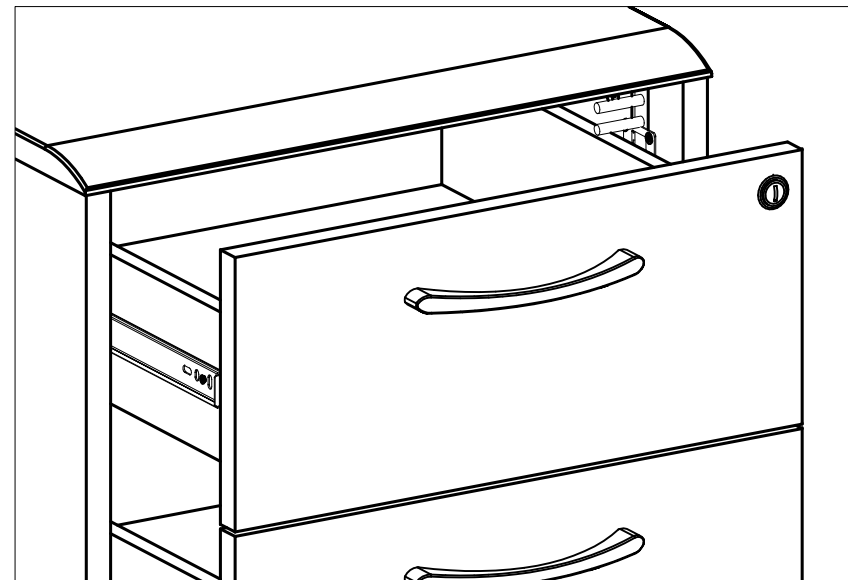
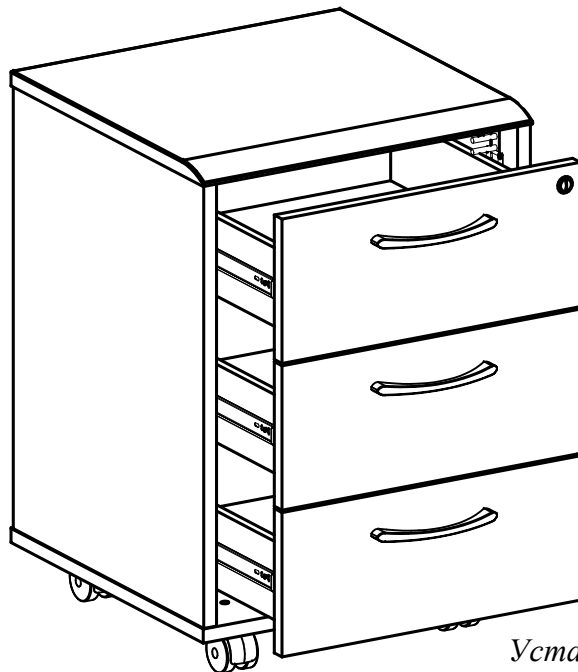
Этап 8



Этап 9



Этап 10



Устанавливаются ящики и полки